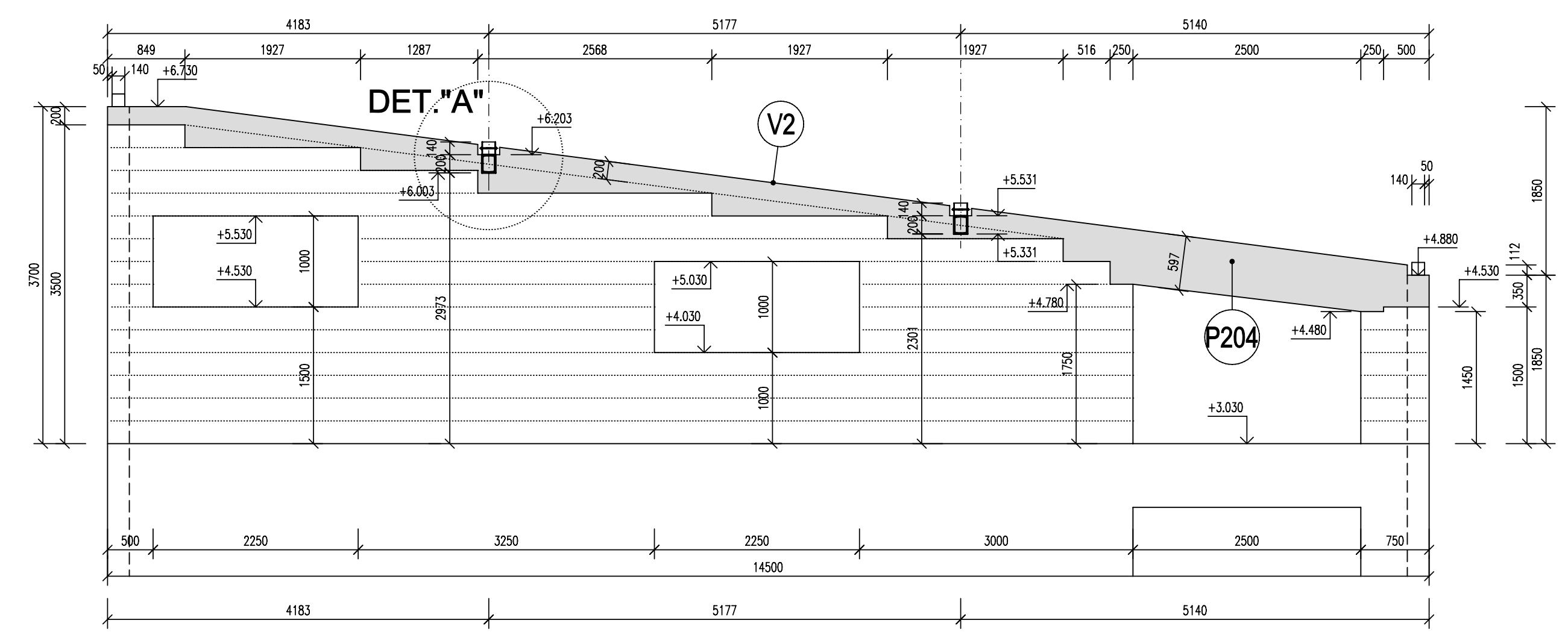
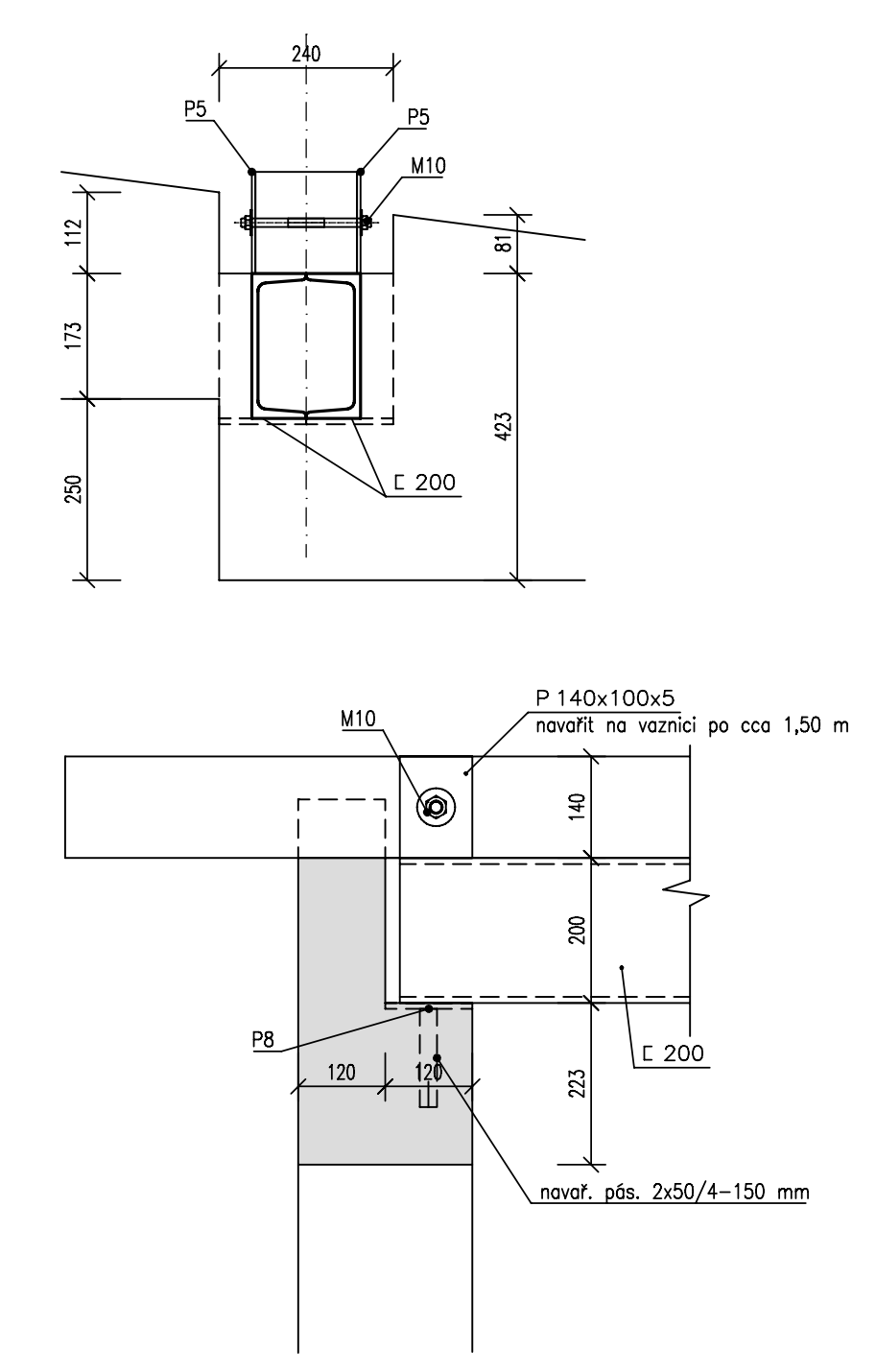


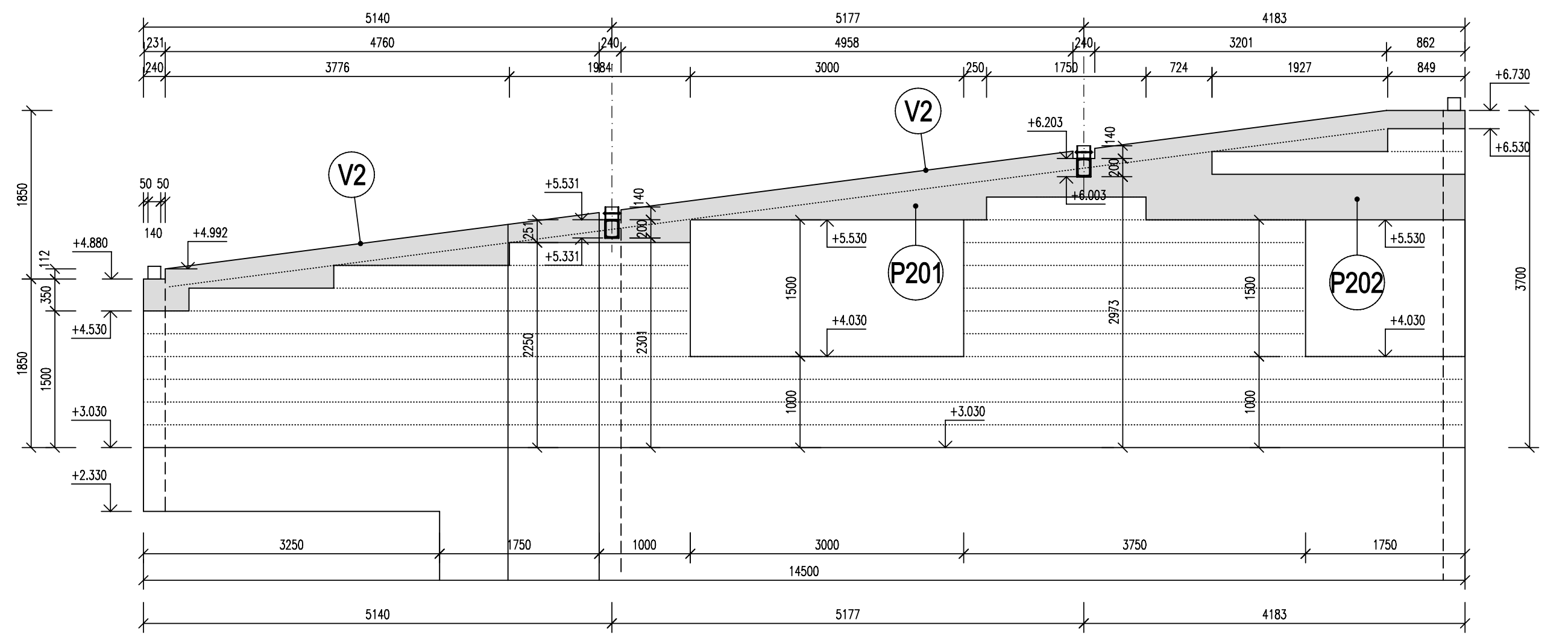
POHLED P1



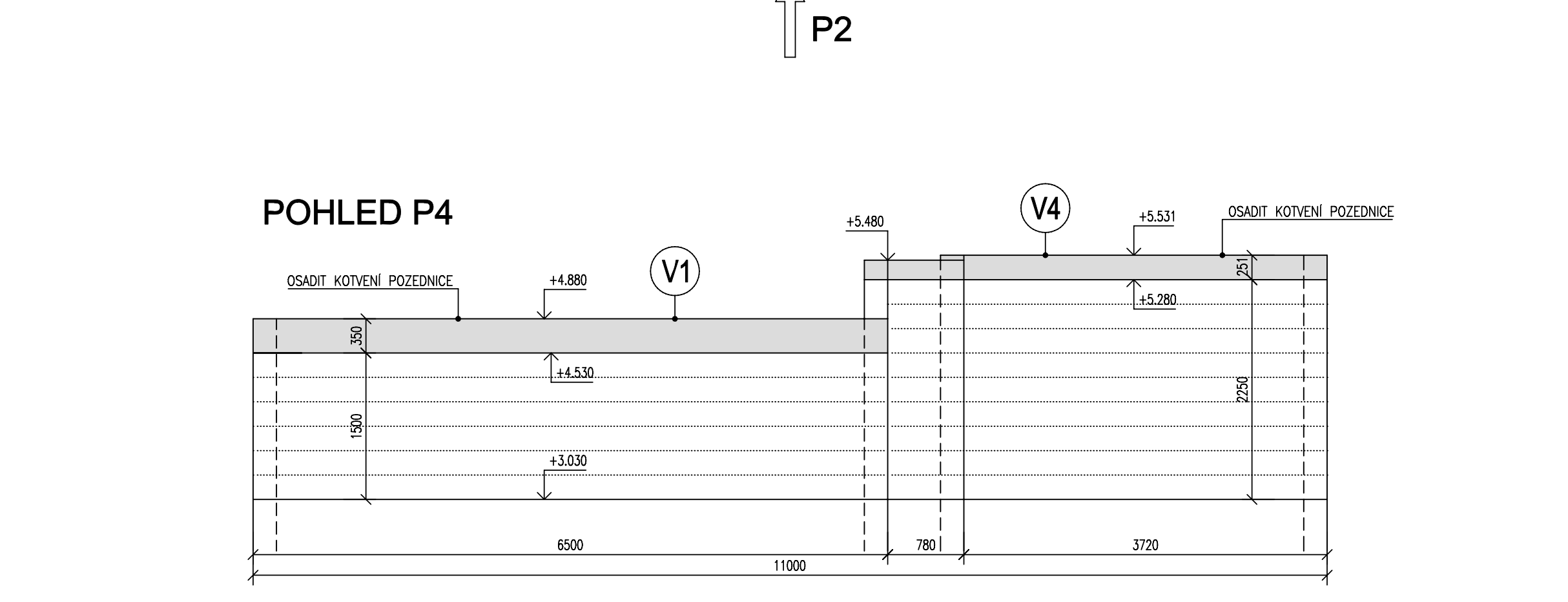
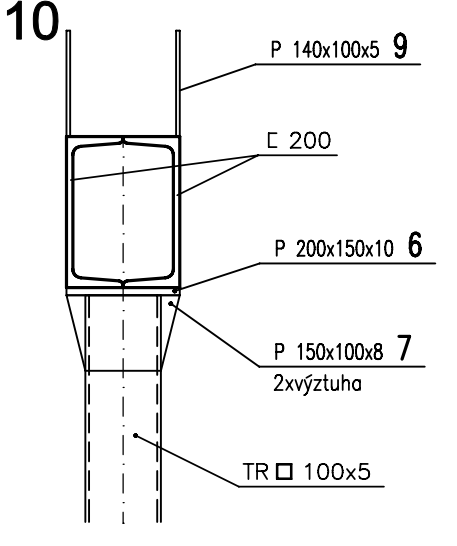
DET. 'A' 1:10



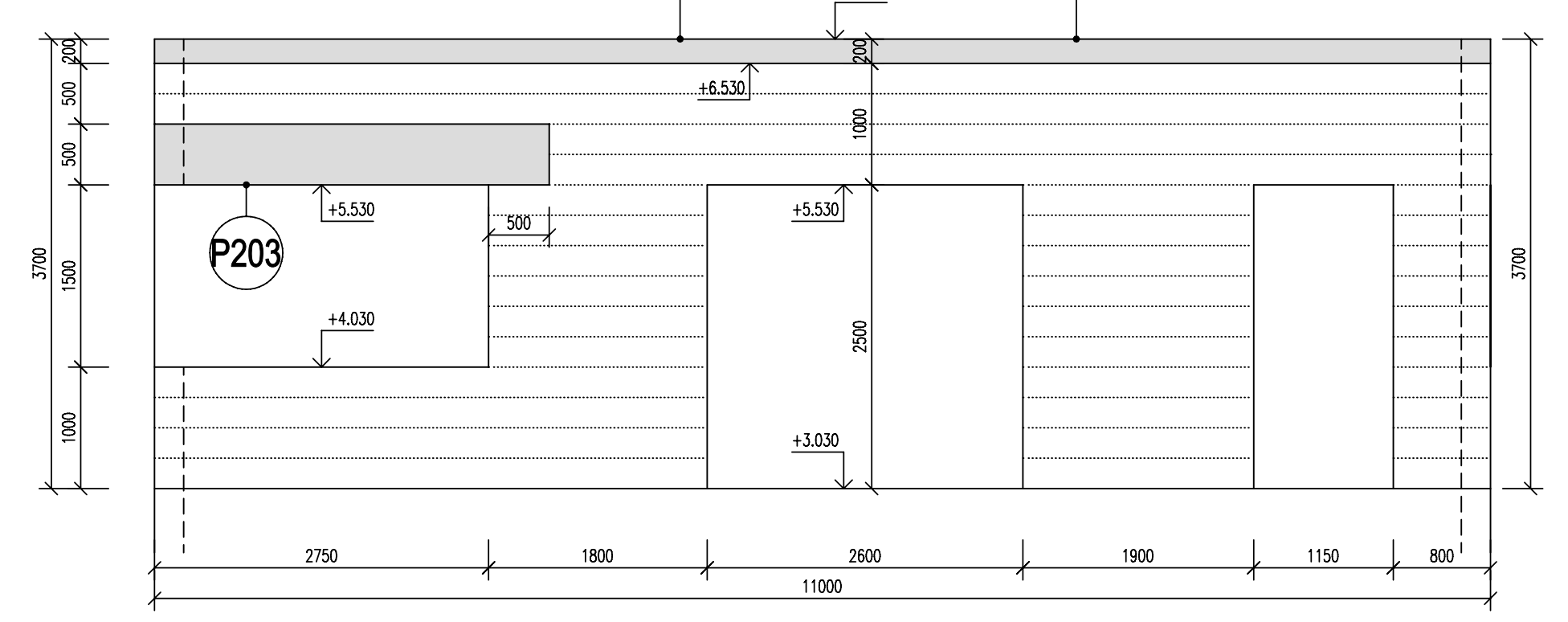
POHLED P3



DET. 'B' - podepření vaznice M 1:10



POHLED P2



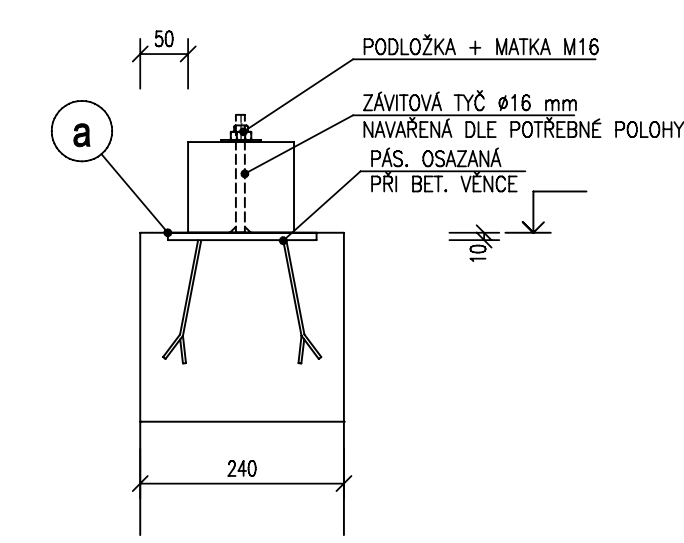
POHLED P4

Č. pol.		ks	Průřez Délka Materiál	Hmotnost na 1 m pro 1 ks.	Celková délka [mm]	Celková hmotnost [kg]	Poznámka
1	4		U200.....7000 S235	25.30 kg/m	28000	708.40	
2	2		U200.....3720 S235	25.30 kg/m	7440	188.23	
3	1		Ø100x5.....2940 S235	14.54 kg/m	2940	42.75	
4	1		Ø100x5.....2270 S235	14.54 kg/m	2270	33.01	
5	4		P 250x120x8 S235	1.88 kg/ks		7.54	
6	2		P 200x150x10 S235	2.36 kg/ks		4.71	
7	4		P 150x100x8 S235	0.94 kg/ks		3.77	
8	2		P 250x250x10 S235	4.91 kg/ks		9.81	
9	28		P 140x100x5 S235	0.55 kg/ks		15.39	
Hmotnost oceli celkem [kg] :						1013.61	

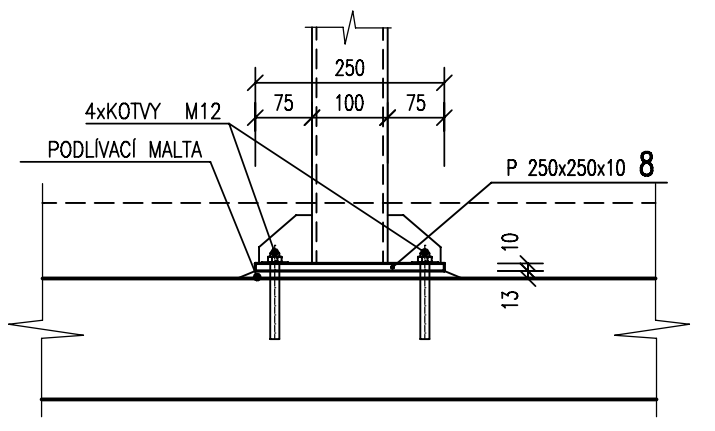
**BETON C25/30 XC1**  
**OCEL 10505(R), KARI**  
**KRYTI 2.5 cm**

- POZNÁMKA:**
- a) DO POZEDNÍCH VĚNCŮ OSADIT PÁSOVINU 60/10-200 mm S 2-MA PRACNAMA 40/5-150 mm NA PLOTNU DLE SKUTEČNÉ POLOHY POZEDNICE NAVARIT ZÁVITOVOU TYČ Ø16 mm - PO NASAZENÍ POZEDNICE DOTÁHNOUT PŘES PODLOŽKU MATKOU M16 OSADIT V ROZÍCH A MEZI PO CCA 2.0 m, HMOTNOST 1 ks 1,413 kg, CELKEM 14 ks
  - PŘEKLADY NAD MALÉ OTVORY - VIZ STAVEBNÍ ČÁST
  - K ZAJIŠTĚNÍ POLOHY VÝZTUŽE A PŘEDEPSANÉHO KRYTÍ POUŽIT SYSTÉMOVÝCH PRVKŮ DLE ZVÝKLOSTÍ DODAVATELE

KOTVENÍ POZEDNICE možný způsob provedení



DETAIL KOTVENÍ SLOUPKU M 1:10



Zodp.projektant	ING. BOUDA	státní stavební konstrukcí Ing. Josef BOUDA IČO 67021507, e-mail: jbo@stb.cz Tel.: 57 794 1818, mob. 777 250 102
Vypracoval	ING. BOUDA	
stavba : RD ve Vážanech, ul. Zvonková, Vážany u Kroměříže		datum 7/2012
Tvar věnců a OK nad 2.NP		měř.: 1:50 č.v. 02-6